

Αυτόματη εξαγωγή BPM διαγραμμάτων από την καταγραφή διαδικασιών Η περίπτωση του ΕΜΔ

Ηρακλής Βαρλάμης (varlamis@hua.gr)

- Αναπλ. Καθ. Τμ. Πληροφορικής και Τηλεματικής, Χαροκόπειο
Πανεπιστήμιο

- Υπεύθυνος για Ανοιχτά Δεδομένα, μέλος ΔΣ ΕΕΛΛΑΚ



Λίγα λόγια για την ΕΕΛΛΑΚ

- Μη κερδοσκοπικός Οργανισμός
- Ιδρύθηκε το 2008
- Μέλη: 31 Ακαδημαϊκά Ιδρύματα, Ερευνητικά Κέντρα και Κοινωνικές Οργανισμοί



Ομάδες Εργασίας

- Ανοικτό Hardware και Ασύρματα Δίκτυα
- Ανοιχτή Διακυβέρνηση και τα Ανοιχτά Δεδομένα
- Ασφάλεια Πληροφοριακών Συστημάτων και Προστασία Προσωπικών Δεδομένων
- Καινοτομία και την Επιχειρηματικότητα
- Ανοιχτές Τεχνολογίες στην Εκπαίδευση
- Ανοικτό Λογισμικό και Ανοιχτά Πρότυπα

ΟΕ για τα Ανοιχτά Δεδομένα

<https://opendata.ellak.gr/>

- Στόχος:
 - Σχεδιασμός και υλοποίηση δράσεων που έχουν σαν στόχο την προώθηση και ανάπτυξη του θεσμικού πλαισίου, των στόχων και της στρατηγικής για τα Ανοιχτά δεδομένα στην Ελλάδα
- Δράσεις
 - Προτάσεις πολιτικής
 - Datathons
 - Hackathons
- Συνεργασίες: Open Data Institute (Athens node)
<https://odi.ellak.gr/>

Συνεργασίες



- Open Data Institute (Athens node)
 - Εκπαιδεύσεις για Ανοιχτά Δεδομένα
 - Πιστοποίηση εκπαιδευτών & δεδομένων
 - Υλοποίηση της πιστοποίησης των ανοιχτών δεδομένων της Τράπεζας της Ελλάδας (<https://opendata.bankofgreece.gr/>)
- MyData Global (Greek node)
 - Συμμετοχή στο σχεδιασμό πολιτικών για την προστασία προσωπικών δεδομένων



<https://odi.ellak.gr/>

<https://mydata.org/>



MyData
Greece

Η περίπτωση του ΕΜΔ

- Το **Εθνικό Μητρώο Διαδικασιών** αναπτύσσεται από το ΕΔΥΤΕ σε συνεργασία με τη Γενική Γραμματεία Ψηφιακής Διακυβέρνησης και Απλούστευσης Διαδικασιών
- Στόχος:
 - Η καταγραφή όλων των διαδικασιών του δημοσίου τομέα (προς τους πολίτες και εσωτερικά)
- Επιμέρους στόχοι
 - Η καταγραφή των φορέων που τις προσφέρουν
 - Η καταγραφή μητρώων που σχετίζονται με κάθε διαδικασία

Ανοικτές τεχνολογίες

- MediaWiki (<https://www.mediawiki.org/>)
 - Προσφέρει API για την εξαγωγή επιλεγμένων δεδομένων κάθε διαδικασίας σε JSON format
- Το CPSV-AP πρότυπο του ISA² ([Core Public Service Vocabulary Application Profile](#)) για την περιγραφή των διαδικασιών (αρμόδιος φορέας, βήματα, δικαιολογητικά, κόστη)
- Το [BPMN](#) (Business Process Model and Notation) πρότυπο για την αποτύπωση των βημάτων της διαδικασίας

Από την καταχώρηση στην οπτικοποίηση



09847904 | Έκδοση δοκιμαστικής άδειας

Εναέριες Πληροφορίες

Προσωπικές

Παράβολο

Λεωσολογητικά

Νομοθεσία

Είδημα

Υφασμάτινα Έπιπλα

Σχέδια Παροχής

Χρήσιμα Σύνδεσμοι

Διοικητικό Βήμα

Είδημα: 1

Αποτελεί βήμα διακλάδωσης:

Προηγούμενο βήμα διακλάδωσης: Πληροφορίες

Περιγραφή: Περιγράφεται μόνο αν το συγκεκριμένο βήμα υλοποιείται από άλλους φορείς από αυτούς που έχει το συγκεκριμένο βήμα ενότητα με κεντρικό και το σύστημα θα αναζητήσει από την υπηρεσία των φορέων τις πληροφορίες αυτές.

Αριθμός Αγαθού

Συνεργείος Φορέας:

Ανατρίγωνος χρόνος διακτεροποίησης (min): 23

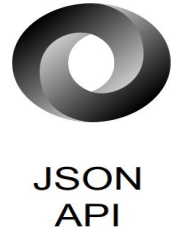
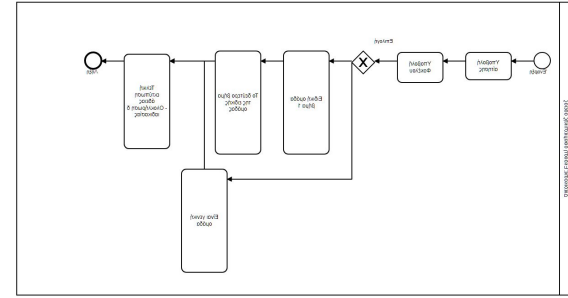
Ανατρίγωνος χρόνος διακτεροποίησης (max): 234

Ανατρίγωνος χρόνος διακτεροποίησης (μονάδα): λεπτά

Σημειώσεις:

```

ntic:definitions xmlns:bpmndi="http://www.omg.org/spec
-7740113294113171510" targetNamespace="http://www.tris
namic:process id="pr_-7740113294113171510" isExecutab
;semantic:laneSet/>
;semantic:startEvent id="StartEvent_0" name="Ενοαξη"
<semantic:outgoing>SequenceFlow_0</semantic:outgoing>
;semantic:startEvent
;semantic:task id="Task_1" name="Ο πολίτης υποβάλει την
<semantic:incoming>SequenceFlow_0</semantic:incoming>
<semantic:outgoing>SequenceFlow_1</semantic:outgoing>
;semantic:task
;semantic:sequenceFlow id="SequenceFlow_0" sourceRef="S
;semantic:task id="Task_2" name="Ο πολίτης στέλνει τα υ
<semantic:incoming>SequenceFlow_1</semantic:incoming>
<semantic:outgoing>SequenceFlow_2</semantic:outgoing>
;semantic:task
;semantic:sequenceFlow id="SequenceFlow_1" sourceRef="T
;semantic:exclusiveGateway id="ExclusiveGateway_3" name
<semantic:incoming>SequenceFlow_2</semantic:incoming>
<semantic:outgoing>SequenceFlow_3_1_1</semantic:outgo
<semantic:outgoing>SequenceFlow_3_2_1</semantic:outgo
<semantic:outgoing>SequenceFlow_3_3_1</semantic:outgo
;semantic:exclusiveGateway>
;semantic:sequenceFlow id="SequenceFlow_2" sourceRef="T
;semantic:task id="Subtask_3_1_1" name="Είναι ειδική ομ
<semantic:incoming>SequenceFlow_3_1_1</semantic:incom
<semantic:outgoing>SequenceFlow_4_1_last</semantic:ou
;semantic:task
;semantic:sequenceFlow id="SequenceFlow_3_1_1" sourceRe
;semantic:task id="Subtask_3_2_1" name="Είναι γενική ομ
<semantic:incoming>SequenceFlow_3_2_1</semantic:incom
<semantic:outgoing>SequenceFlow_4_2_last</semantic:ou
;semantic:task
  
```

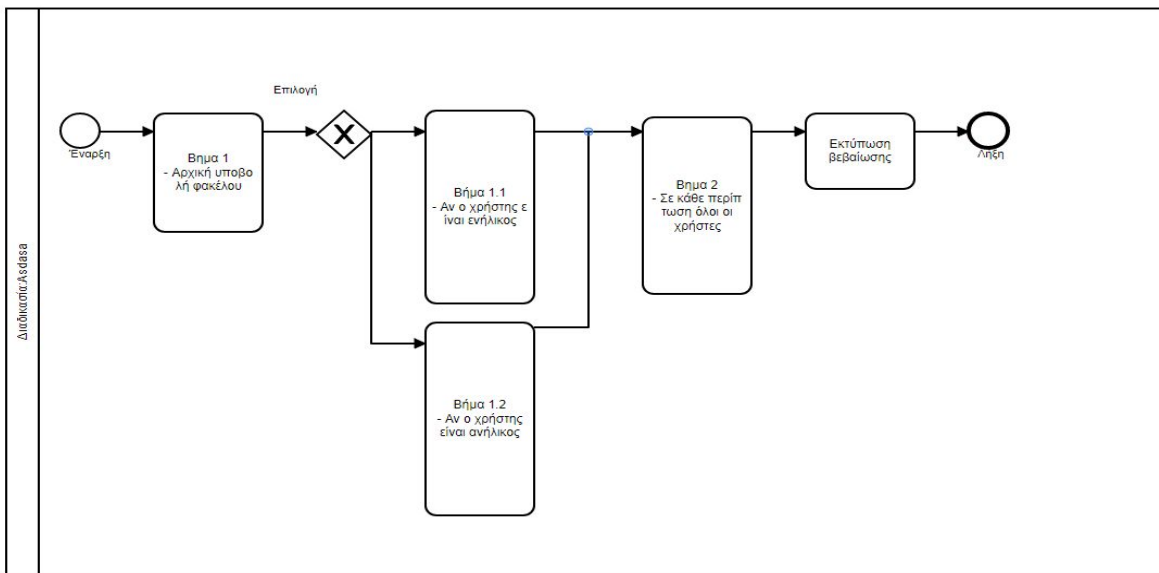
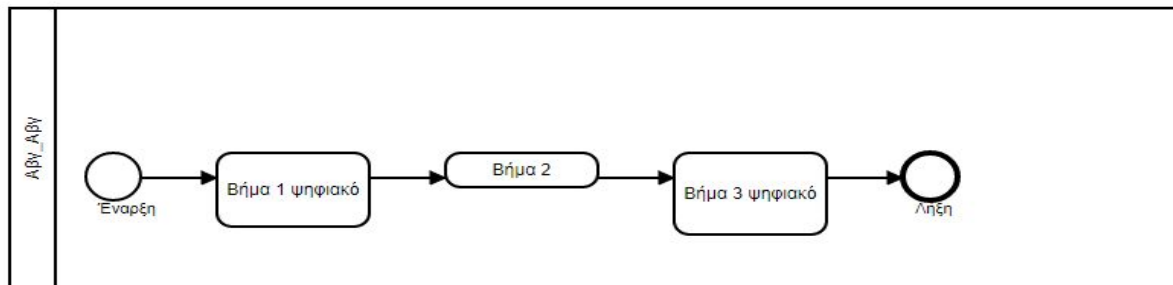


BPMN renderer

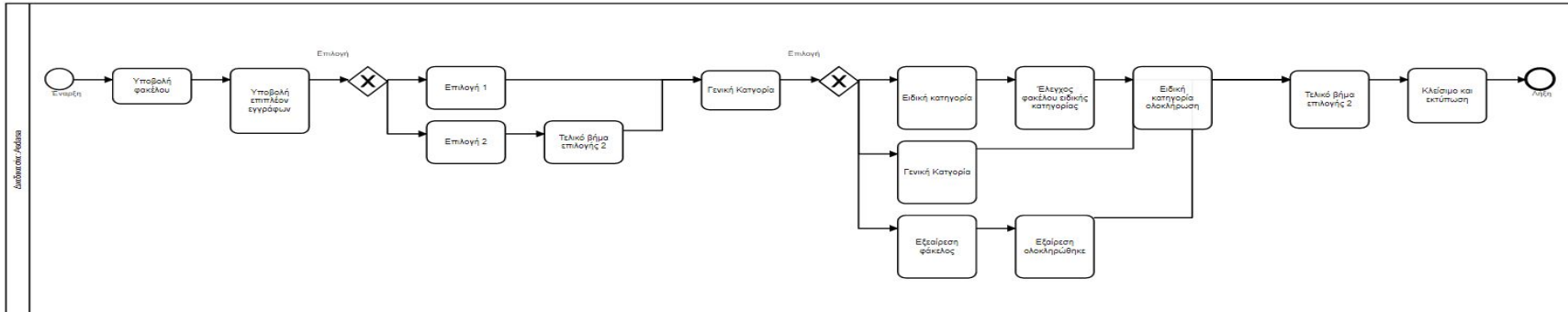
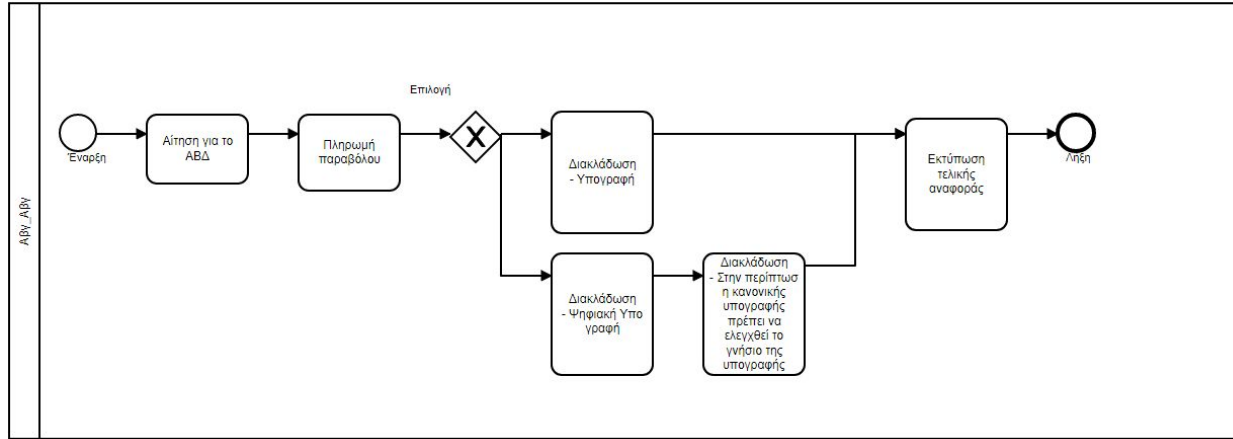
Τι υποστηρίζεται

- Δύο σετ βημάτων
 - Χωριστό διάγραμμα για την έγχαρτη και την ψηφιακή διαδικασία
- Δύο τύποι διαδικασιών
 - Απλές σειριακές διαδικασίες
 - Διαδικασίες i) με μια ή περισσότερες διακλαδώσεις, ii) μια ή περισσότερες εναλλακτικές, iii) πάνω από ένα βήματα σε κάθε εναλλακτική
- Μπορούν να προστεθούν
 - Χρόνοι εκτέλεσης κάθε βήματος (υπάρχει στο CPSV)
 - Πολλαπλοί αρμόδιοι φορείς

Παραδείγματα



Παραδείγματα



Η φόρμα

Βήμα:	1
Αποτελεί βήμα διακλάδωσης:	<input type="checkbox"/>
Προηγούμενο βήμα διακλάδωσης:	
Περιγραφή:	Υποβολή αίτησης
Αρμόδιος διεκπεραίωσης:	Αρμόδιος Υπάλληλος
Συναρμόδιος Φορέας:	
Απαιτούμενος χρόνος διεκπεραίωσης (min):	23
Απαιτούμενος χρόνος διεκπεραίωσης (max):	234
Απαιτούμενος χρόνος διεκπεραίωσης (μονάδα):	Λεπτά
Σημειώσεις:	

Βήμα:	3
Αποτελεί βήμα διακλάδωσης:	<input checked="" type="checkbox"/>
Προηγούμενο βήμα διακλάδωσης:	2
Περιγραφή:	Ειδική ομάδα βήμα 1
Αρμόδιος διεκπεραίωσης:	Αρμόδια Διεύθυνση
Συναρμόδιος Φορέας:	
Απαιτούμενος χρόνος διεκπεραίωσης (min):	1
Απαιτούμενος χρόνος διεκπεραίωσης (max):	1
Απαιτούμενος χρόνος διεκπεραίωσης (μονάδα):	Ημέρες
Σημειώσεις:	

Αυτόματη εξαγωγή BPM διαγραμμάτων από την καταγραφή διαδικασιών Η περίπτωση του ΕΜΔ

Ευχαριστώ!
Ερωτήσεις;

Ηρακλής Βαρλάμης (varlamis@hua.gr)

- Αναπλ. Καθ. Τμ. Πληροφορικής και Τηλεματικής, Χαροκόπειο Πανεπιστήμιο
- Υπεύθυνος για Ανοιχτά Δεδομένα, μέλος ΔΣ ΕΕΛΛΑΚ



www.eellak.gr